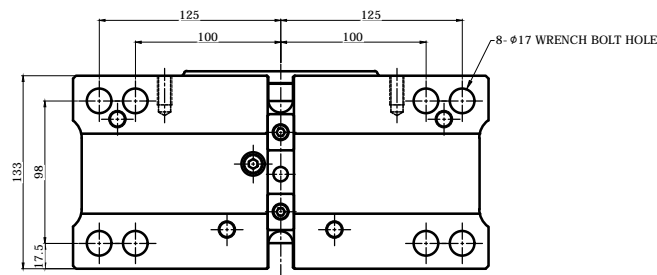
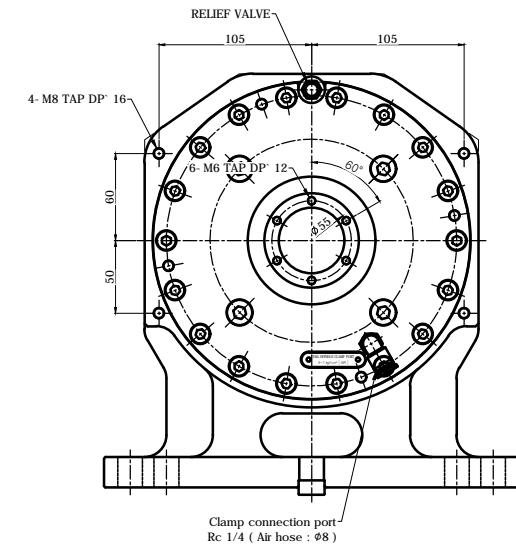
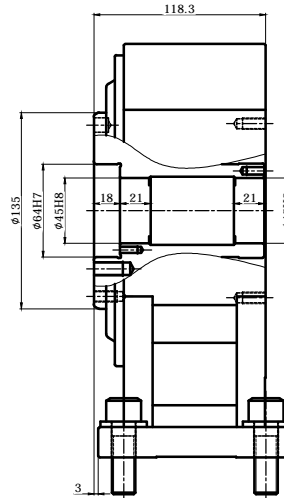
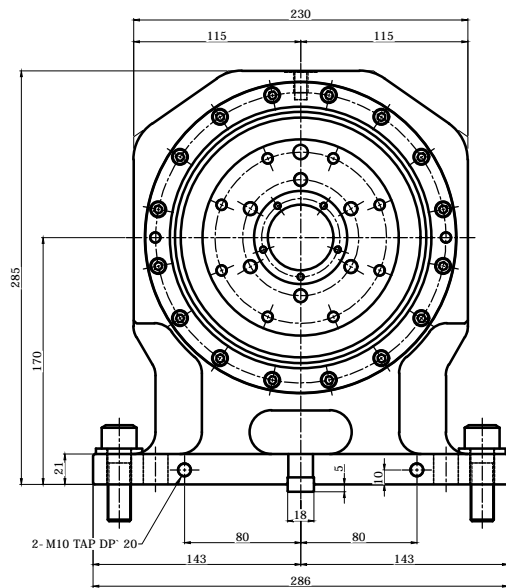
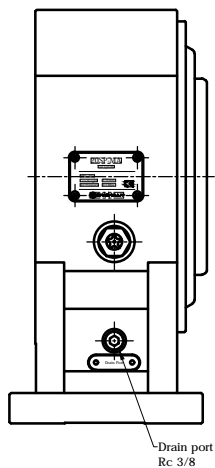
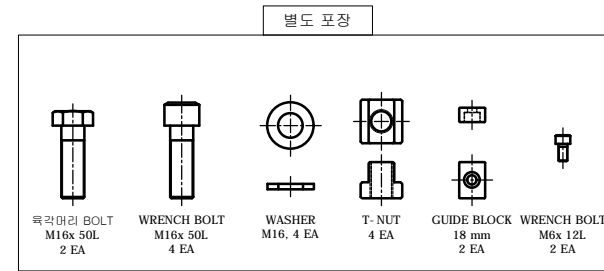
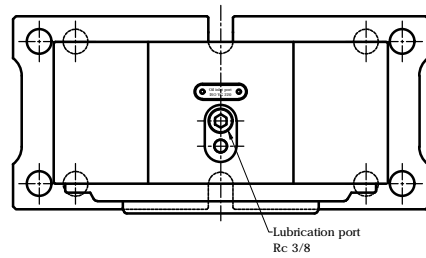
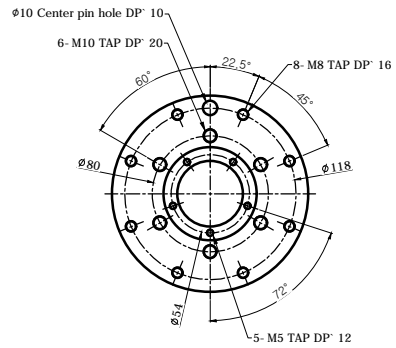


변경 사항				
기호	변경 내용	일자	수정	인
△				
△				



SPECIFICATIONS	
Center Height [mm]	170
Thru Hole Diameter [mm]	45
Clamp Method	Pneumatic
Max Pressure	5~7 kgf/cm ²
Clamp Torque [N.m]	-
Weight [kg]	40

TITLE	TAIL SPINDLE (Pneumatic)	PART NAME	외 형 도
DRG. NO.	20SP- MA- 00	USER	-
CODE NO.	-	DEPARTMENT	Research & Development
		DATE	2021. 04. 01
SCALE	1 : 1	Approved	Checked
		Designed	